

КОРПУС вентилятора выполнен из оцинкованной стали и обеспечивает надежную защиту от коррозии. На всех типоразмерах C-PKV-BC-S предусмотрена крышка для сервисного обслуживания рабочего колеса и двигателя при монтаже или обслуживании вентилятора.

ШУМОИЗОЛИРУЮЩИЙ КОРПУС отличает C-PKV-BC-S от стандартной серии. Корпус выполнен из оцинкованной стали и представляет собой коробчатую конструкцию. Пространство между стенками шумоизолированного корпуса заполнено невоспламеняющейся ватой, для которой характерны высокие звукоизоляционные свойства.

РАБОЧИЕ КОЛЕСА канальных вентиляторов с назад загнутыми лопатками выполнены из алюминиевой стали и проходят тщательную статическую и динамическую балансировку.

C-PKV-BC-S, в отличие от вентиляторов стандартной серии с лопатками загнутыми вперед, имеют больший КПД, обеспечивая экономию электроэнергии. К тому же вентиляторы C-PKV-BC-S при работе создают меньший шум, обеспечивая более «тихую» работу системы.

Электродвигатели асинхронные одно- или трехфазные с внешним ротором, характеризуются малой потребляемой мощностью и значительным ресурсом эксплуатации.

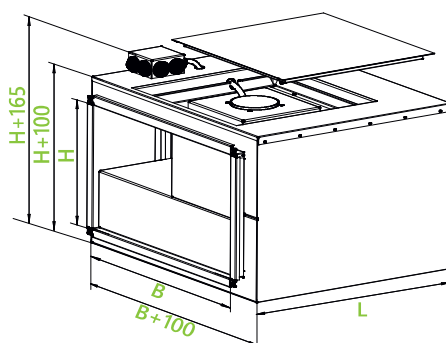
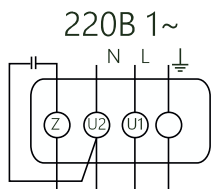
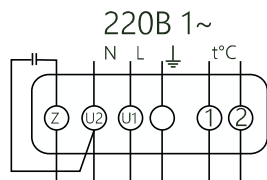
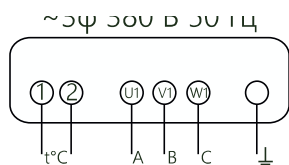
Точная балансировка достигается совмещением вращающихся элементов вентилятора, рабочего колеса и электродвигателя.

- применяется для помещений с повышенными требованиями к уровню шума и выпускаются в шумоизолированном корпусе;
- в условиях ограниченного пространства обеспечивают удобство монтажа и обслуживания;
- универсально сочетаются с другими элементами систем канальной вентиляции;
- для перемещения воздушных сред с допустимым содержанием пыли и других твердых примесей, которые не должны превышать  $0,1 \text{ г/м}^3$ ;
- не допускается наличие липких, волокнистых и абразивных компонентов, а также взрывоопасных примесей.
- Температурный диапазон перемещаемой среды варьируется от  $-30^\circ \text{C}$  до  $+40^\circ \text{C}$
- Класс защиты IP54.

**C-PKV-BC-S-50-30-4-220**

- прямоугольный канальный вентилятор
- с назад загнутыми лопатками
- в шумоизолированном корпусе
- типоразмер (по прямоугольному присоединительному сечению  $B \times H$ )
- число полюсов электродвигателя
- напряжение питания электродвигателя, 220 В или 380 В

ПРИМЕЧАНИЕ: адаптер на круглый воздуховод заказывается отдельной позицией C-P.


**A1**

**A2**

**D1**


ТИПОРАЗМЕР	Размеры, мм			Мощность до..., кВт	Макс. потреб. ток, А	Част. вращ. двиг, мин <sup>-1</sup>	Масса, кг не более	Схема подключения
	B	H	L					
C-PKV-BC-S-50-30-4-220	500	300	562	0,12	0,54	1370	30	A1
C-PKV-BC-S-60-30-4-220	600	300	643	0,245	1,12	1420	37	A1
C-PKV-BC-S-60-35-4-220	600	350	717	0,375	1,75	1355	40	A2
C-PKV-BC-S-70-40-4-380	700	400	787	0,71	1,36	1310	63	D1
C-PKV-BC-S-80-50-4-380	800	500	880	1,43	3,0	1375	89	D1
C-PKV-BC-S-90-50-6-380	900	500	880	0,8	1,76	895	99	D1

Компания оставляет за собой право без предупреждения изменять конструкцию и комплектацию изделий, сохраняя при этом их потребительские свойства